

むつ衛生センター契約電力量・年間総買電料金

	契約電力量	年間総買電料金
平成21年度	890 kW	59,940,027 円
平成22年度	890 kW	59,264,729 円
平成23年度	880 kW	60,491,412 円
平成24年度	880 kW	64,228,416 円
平成25年度	880 kW	73,937,516 円
平成26年度	880 kW	83,940,769 円
平成27年度	880 kW	79,145,855 円
平成28年度	880 kW	72,535,875 円
平成29年度	880 kW	78,848,722 円
平成30年度	880 kW	83,986,920 円

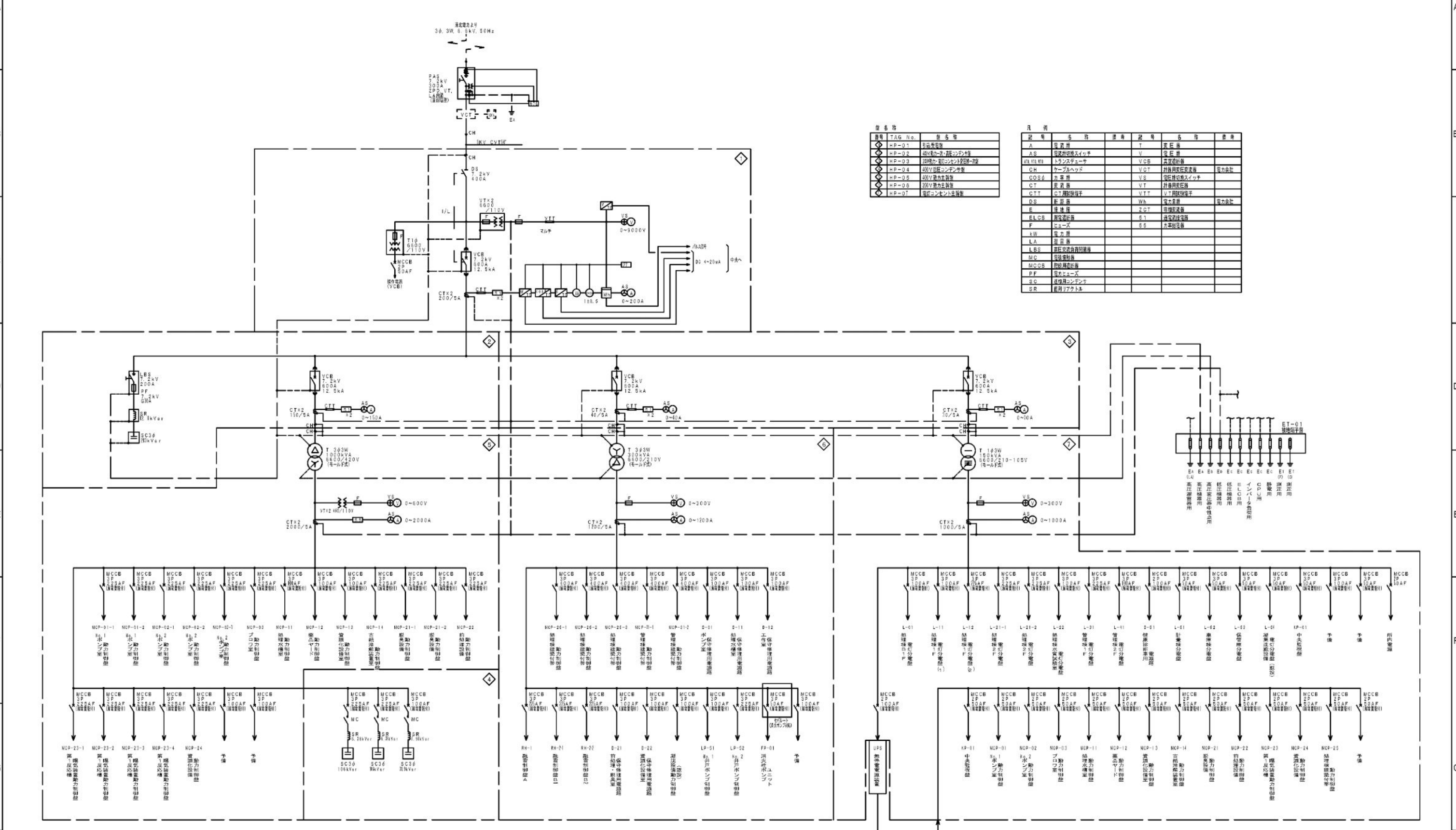


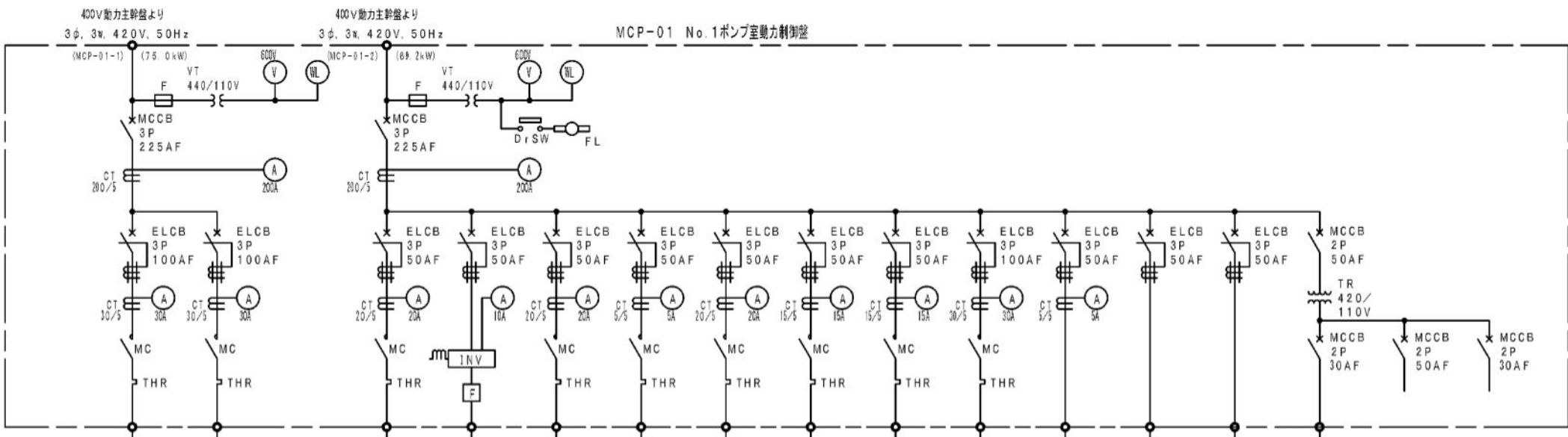
表 6 指

記号	TRG No.	記号	記号
◇	HP-D1	◇	HP-D7
◇	HP-D2	◇	HP-D8
◇	HP-D3	◇	HP-D9
◇	HP-D4	◇	HP-D10
◇	HP-D5	◇	HP-D11
◇	HP-D6	◇	HP-D12

凡 例

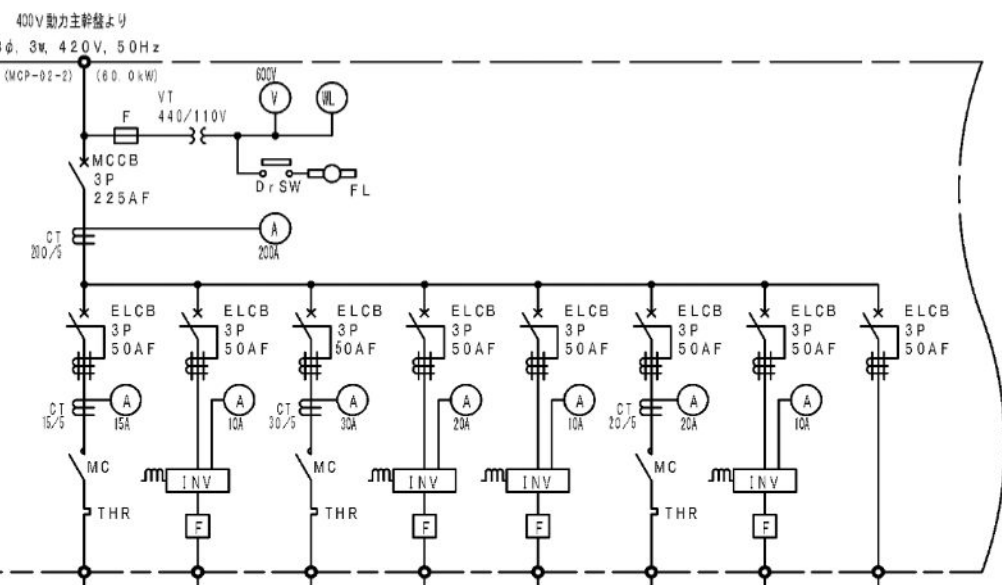
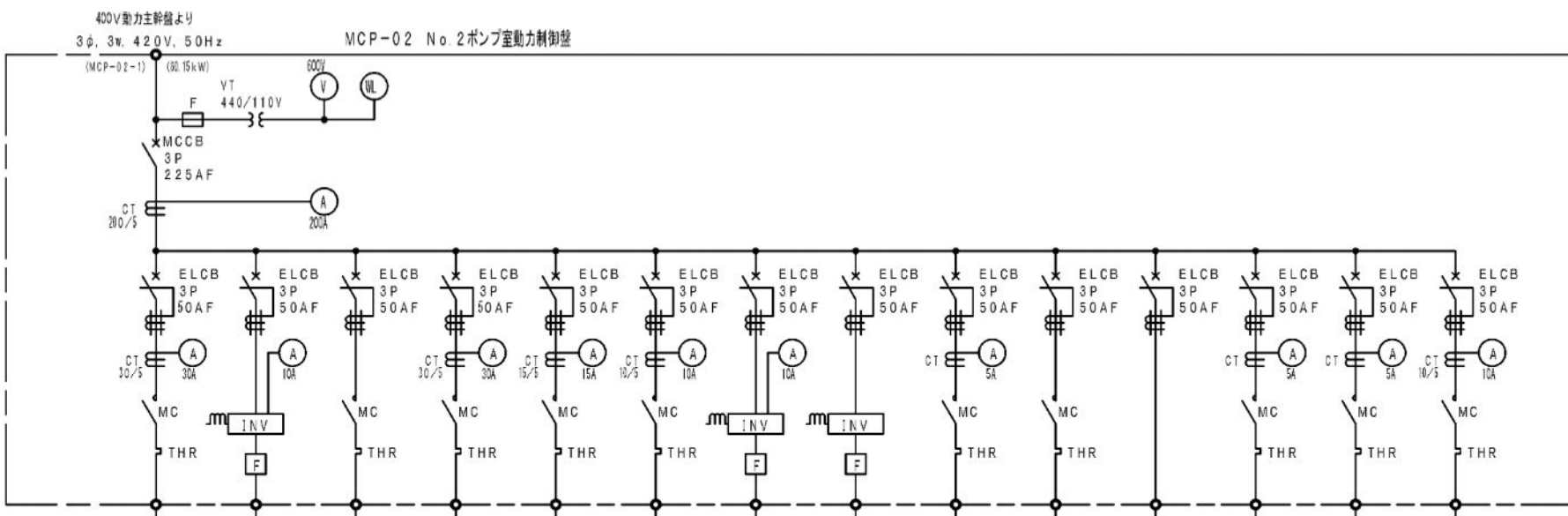
記号	名称	規格	記号	名称	規格
A	変圧機	T	変圧機		
AS	空気スイッチ	V	空気スイッチ		
CH (H)	上りスイッチ	VCB	真空遮断機		
CH	ケーブルヘッド	VOT	真空開閉器	電力会社	
COS&	力率機	VS	真空開閉器		
CT	変圧機	VT	電圧検出器		
CTT	CT用検出器	VTT	V用検出器		
DS	新機	Wh	電力計		
E	機	ZCT	電圧検出器		
ELCB	漏電遮断機	S.S	真空開閉器		
F	ヒューズ				
KW	電力計				
LA	変圧機				
LBS	真空開閉器				
MCCB	真空開閉器				
MOC	真空開閉器				
MCCB	真空開閉器				
PF	電力ヒューズ				
SC	真空開閉器				
SR	真空開閉器				

承認	設計	製図	配線	検査	施工	竣工	点検	修繕	廃止
年月日	年月日	年月日	年月日	年月日	年月日	年月日	年月日	年月日	年月日
未	未	未	未	未	未	未	未	未	未
住友重機械工業株式会社	DE4763J								
配布先	REV. 0								

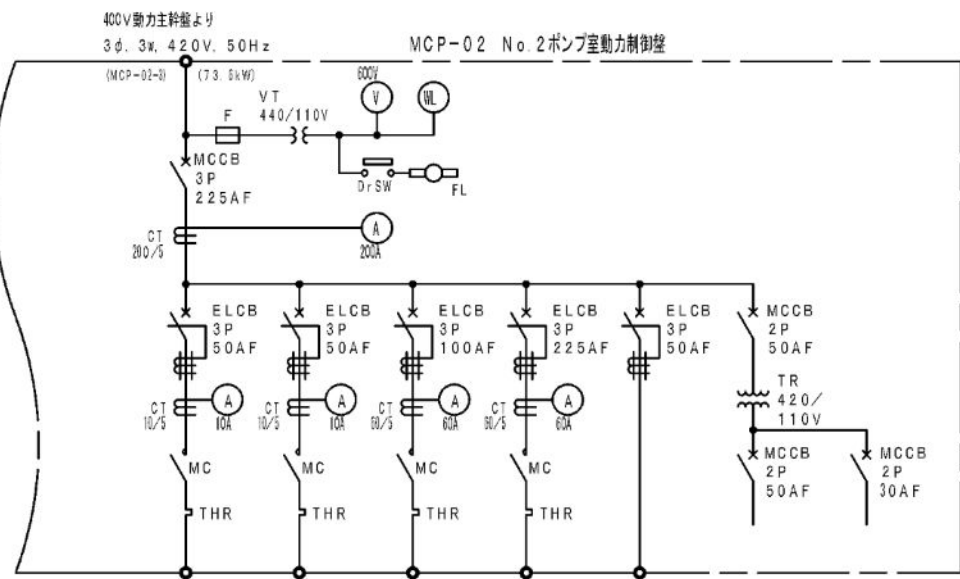


記号	名称	記号	名称
ⓧ	電圧計	●	外部端子
Ⓐ	電流計	— —	変圧器
Ⓦ	電線ランプ	*	記録用遮断機
Ⓜ	壁内照明	MC	電磁接触器
Dr SW	ドアスイッチ	*	消電遮断機
F	ヒューズ	Ⓜ	可逆回路
INV	インバータ	MC	MC
F	ノイズフィルタ		
Ⓜ	DCリアクトル		
Ⓜ	計器用変流器		
THR	サーモスイッチ		

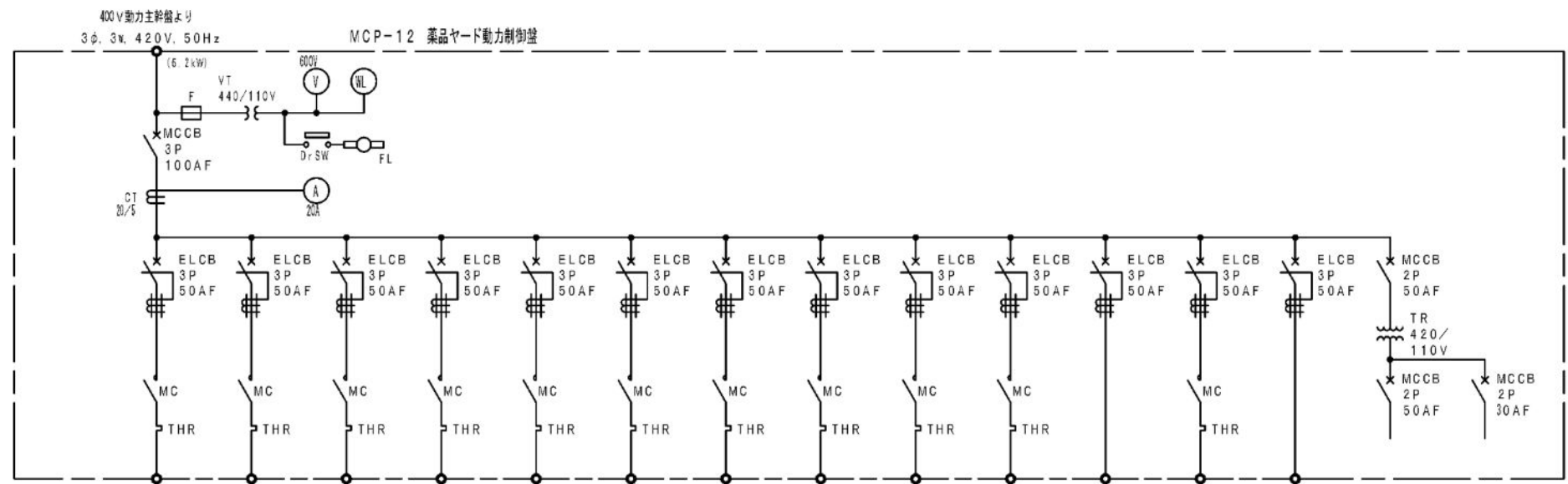
機番	P-101A/B	P-102A~C	P-303A~C	P-302A~C	P-301A~C	P-905A	P-201A/B	P-203	P-204A/B	P-202A/B	P-905B	P-110A/B	SVP-01			
名称	し原液脱着機A/B	浄化槽汚泥焼却機A~C	浄化槽汚泥貯留槽攪拌ポンプA~C	投入ポンプA~C	し原液脱着機攪拌ポンプA~C	床排水ポンプA	し原液脱着機原水ポンプA/B	し原液中継槽攪拌ポンプ	浄化槽汚泥中継槽攪拌ポンプA/B	浄化槽汚泥脱着機原水ポンプA/B	床排水ポンプB	保管庫器具脱着機A/B	予備	破砕機電磁弁兼射撃電源	制御電源フリクト電源	制御電源 (9V-90V, 90V) 投入電源
容量 (kW)	15	15	7.5	3.7	7.5	0.75	7.5	5.5	5.5	1.1	0.75	0.4	-	-	-	-
台数	常用 予備	2 3	2 1	2 1	2 1	1 1	1 1	1 1	1 1	1 1	1 1	2 1	1 1	2	2	3
備考																



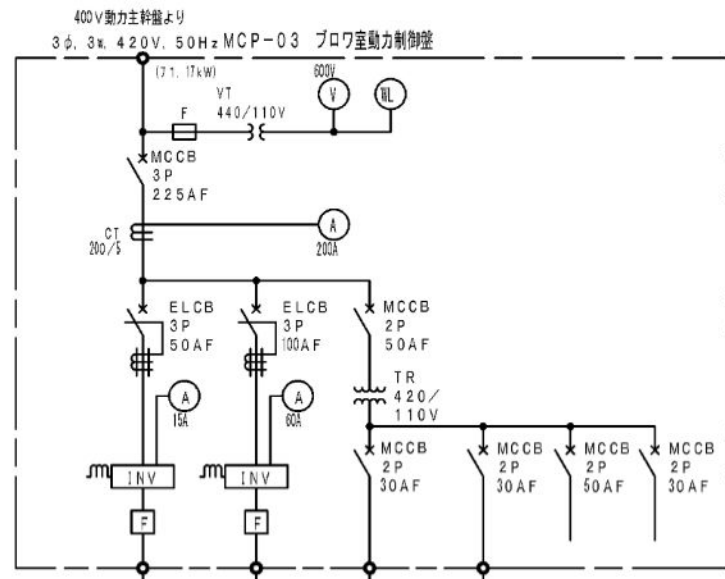
機番	P-104	P-103A/B	P-607A/B	P-605A/B	P-604A/B	P-603A/B	P-504A~C	P-601A~C	P-905D	P-602A~C	LP-02	P-905E	P-905C	P-505	P-502A~C	P-503A/B	P-702	P-701A/B	P-801A~C	P-304A~C	P-305A~C	
名称	浄化槽汚泥投入槽 (2) 攪拌ポンプ	濾着分離装置供給ポンプA/B	放流ポンプA/B	活性炭洗浄ポンプA/B	ろ過洗浄ポンプA/B	活性炭原水ポンプA/B	濾着分離原水ポンプA~C	濾着汚泥引抜機ポンプA~C	床排水ポンプD	ろ過原水ポンプA~C	プラント用水ポンプ	床排水ポンプE	床排水ポンプC	生物脱臭汚泥移送ポンプ	遠送汚泥ポンプA~C	余剰汚泥ポンプA/B	汚泥貯留槽攪拌ポンプ	汚泥供給ポンプA/B	雑排水ポンプA~C	予備貯留槽攪拌ポンプA~C	予備貯留槽投入ポンプA~C	予備
容量 (kW)	11	3.7	1.5	11	5.5	2.2	3.7	0.75	0.75	1.5	7.4	0.75	0.75	3.7	5.5	3.7	11	7.5	2.2	7.5	3.7	
台数	常用 予備	1 1	1 1	1 1	1 1	1 1	2 1	2 1	1 1	2 1	1	1 1	1 1	1	2 1	1 1	1 1	1 1	2 1	2 1	2 1	
備考											(P-903A/B)											



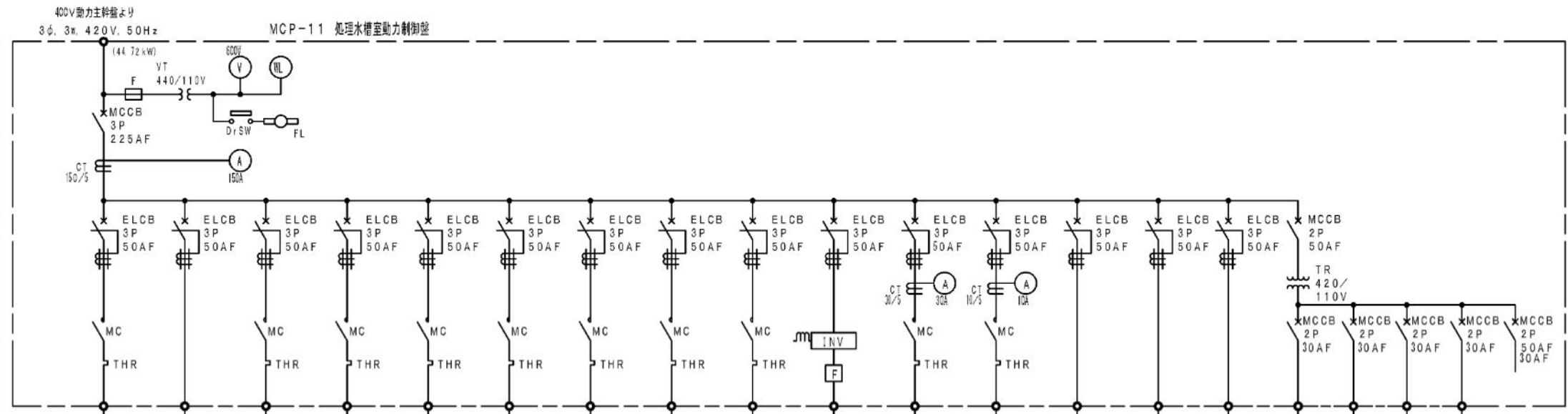
機番	B-601A/B	B-601A/B	B-501A~C	B-801A/B	予備	制御電源 フリクト電源	室内電源
名称	計装コンプレッサ A/B	逆洗ブロワA/B	曝洗浄ブロワA~C	攪拌ブロワA/B			
容量 (kW)	2.2	2.2	18.5	30			
台数	常用	2	1	2	1	2	1
	予備		1	1	1		
備考							



機番	P-1001A~C	P-1002A~C	P-1003A/B	P-1004A/B	P-1005A/B	P-1006A/B	P-1007A/B	P-1008A~C	P-1008A/B	P-1010A~C	M-909	予備	制御電源 フリクト電源	室内電源
名称	第1反応槽用 苛性ソーダポンプ A~C	混和用苛性ソーダ ポンプA~C	中和用苛性 ソーダポンプA/B	脱臭用苛性 ソーダポンプA/B	前処理用苛性 ソーダポンプA/B	消毒用 次亜塩素酸ポンプA/B	脱臭用 次亜塩素酸ポンプA/B	混和用 ホリ鉄ポンプA~C	脱臭用 架橋ポンプA/B	メタノールポンプ A~C	地盤検察器用 吊上装置	消臭設備		
容量 (kW)	0.2	0.2	0.2	0.2	0.2	0.2	0.2	0.2	0.2	0.2	2.2	0.2		
台数	常用	2	2	1	1	1	1	2	1	2	1	1	2	
	予備	1	1	1	1	1	1	1	1	1		1		
備考														



機番	B-402A~C	B-401A~C	M-901	SP-101A/B	制御電源	室内電源
名称	第2反応槽 曝気ブロワA~C	第1反応槽 曝気ブロワA~C	除油器	計装コンプレッサ オートドレンA/B		
容量 (kW)	5.5	30	0.17			
台数	常用	2	2	2	1	1
	予備	1	1			
備考						



機番	P-606	LP-13	P-1011A~C	P-1012A/B	P-1013A~C	M-603A/B	M-604	M-601A/B	M-602A/B	P-501A~L	P-401A~C	M-402A/B	M-903	M-905	SW-11	SW-12	LP-11	CD1A-610	
名称	サンプリングポンプ	曝気助剤溶解装置	曝気助剤ポンプ A~C	カーボンスラッジ 溜集溜ポンプA/B	消泡剤ポンプA~C	曝気次段槽 汚泥溜集溜槽 (1) / (2)	中和槽攪拌機	混和槽攪拌機 (1) / (2)	曝気槽攪拌機 (1) / (2)	曝気引ポンプA~L	第1反応槽 曝気装置A~C	第2反応槽 曝気装置A/B	第2反応槽 吊上装置	膜分離装置 吊上装置	消臭剤溶解装置	活性炭吸着槽 電磁弁装置	砂ろ過槽 電磁弁装置	沈砂槽出室 現場操作盤	放流水COD 計装電源
容量 (kW)	0.75	0.4	0.2	0.2	0.2	0.4	0.4	0.4	0.4	0.75	1.1	2.2	1.37	1.5	1.5				
台数	常用	1	2	1	2	2	1	2	2	12	2	2	1	1	1	1	1	1	
	予備			1	1	1					1								
備考																			